

Serie di luci anulari ER700x70

Luce anulare a LED, Ø80 mm, connettore M8 a 4 poli, IP54, alluminio+PMMA



Adatto al funzionamento continuo e flash

La scelta della giusta illuminazione è essenziale per tutti i tipi di attività di ispezione con un sensore a telecamera, poiché solo le immagini ad alto contrasto possono essere analizzate in modo riproducibile. L'illuminazione ha un'influenza decisiva. La scelta dipende da vari fattori, come la distanza dall'oggetto da testare, le sue dimensioni, il criterio del componente da testare o le condizioni ambientali previste.

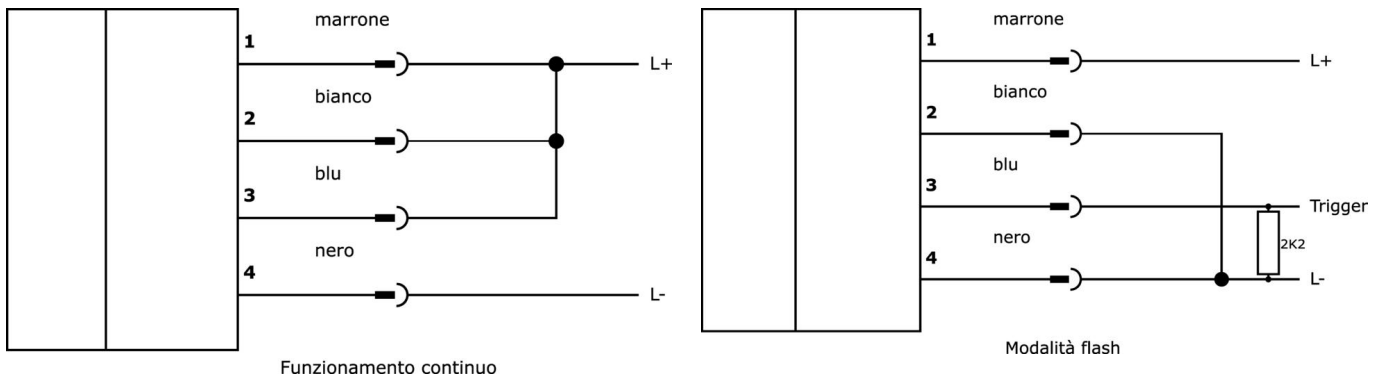
Le luci ad anello forniscono una luce incidente focalizzata e ad emissione diretta, particolarmente adatta per gli oggetti di prova rotondi, in quanto non producono ombre dure sull'oggetto.

Sono disponibili luci con diversi diametri di apertura delle lenti, diversi colori di luce e diverse emissioni. Il controller flash interno consente il funzionamento delle luci con il flash, che può essere necessario per i brevi tempi di esposizione dei sistemi di ripresa.

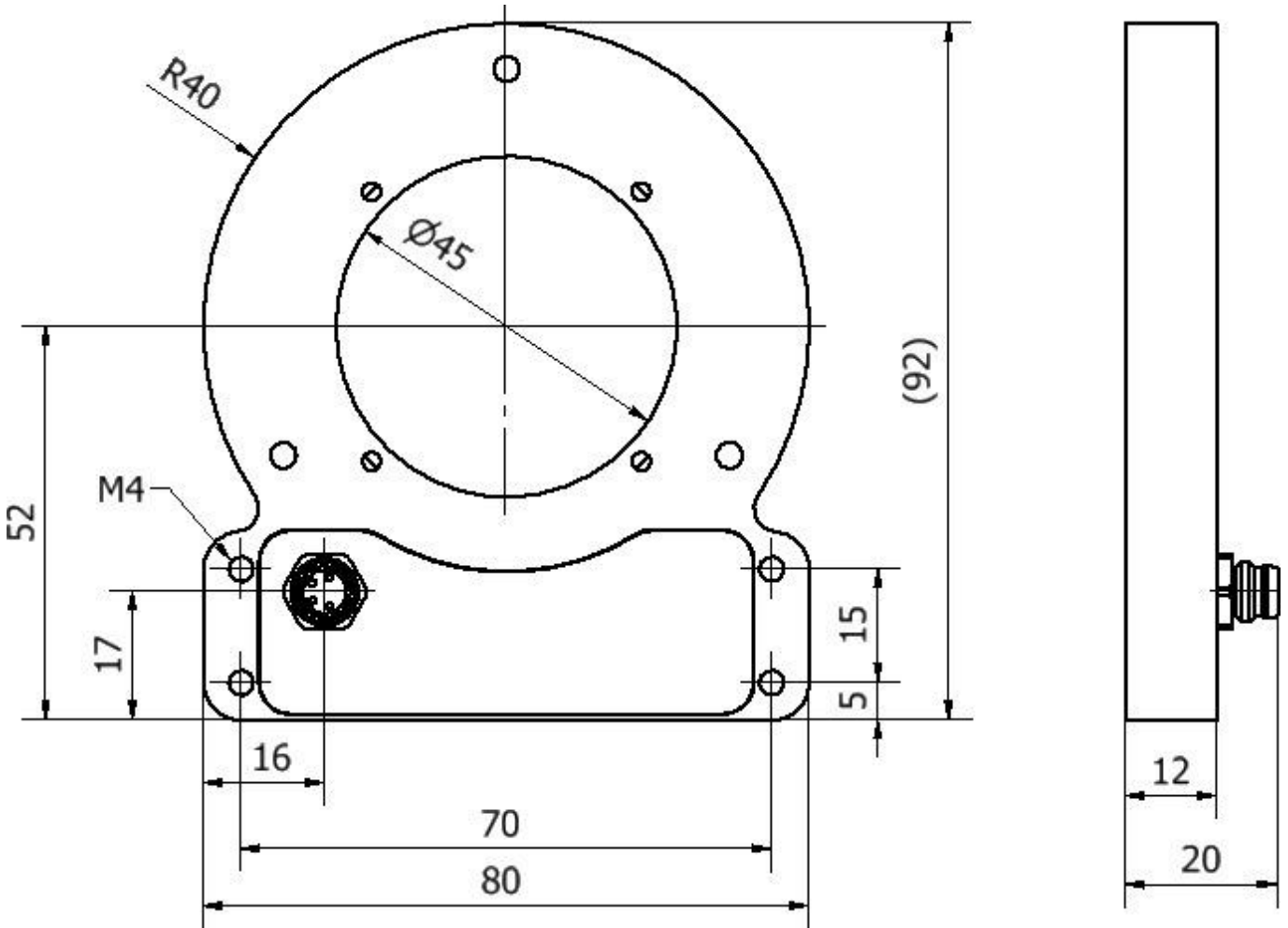
Articolo n.	ER700170	ER700670	ER700770	ER700870
Dimensioni	92x80x12 mm			
Diametro interno	45 mm			
Tensione di esercizio	23-25VDC			
Corrente nominale di esercizio	300 mA			
Prestazioni	6 W	6 W	5 W	7,2 W
Classe di protezione	III			
Modalità operativa	Modalità flash Funzionamento permanente Funzionamento di commutazione			
Area di lavoro	75 - 200 mm			
Tipo di luce	Luce bianca	Luce blu	Luce rossa non polarizzata	Luce verde
Lunghezza d'onda del sensore		465 nm	625 nm	525 nm
Collegamento elettrico	Connettore M8 a 4 pin			
Classe di protezione (IP)	IP54			
Materiale dell'alloggiamento	Alluminio			
Materiale del parabrezza	Polimetilmetacrilato			
Temperatura ambiente	10 - 30 °C			
Gruppo di rischio	1	1	0	0

Articolo n.	ER700970	ER700I70	ER700U70
Dimensioni	92x80x12 mm		
Diametro interno	45 mm		
Tensione di esercizio	23-25VDC		
Corrente nominale di esercizio	300 mA		
Prestazioni	6 W	5 W	6 W
Classe di protezione	III		
Modalità operativa	Modalità flash Funzionamento permanente Funzionamento di commutazione		
Area di lavoro	75 - 200 mm		
Tipo di luce	Luce gialla	Luce infrarossa	Ultravioletto
Lunghezza d'onda del sensore	580 nm	850 nm	365 nm
Collegamento elettrico	Connettore M8 a 4 pin		
Classe di protezione (IP)	IP54		
Materiale dell'alloggiamento	Alluminio		
Materiale del parabrezza	Polimetilmetacrilato		
Temperatura ambiente	10 - 30 °C		
Gruppo di rischio	1	0	3

Schema di collegamento



Disegno quotato



Estratto del programma di accessori

VK200371



Cavo di collegamento, 2 m, presa M8 a 4 poli angolata, estremità libera del cavo, 4x0,34 mm², PUR (poliuretano), Ø4,7 mm, 30 V, -30-90°C, IP67, resistente alla catena di trascinamento e alla torsione, oli e lubrificanti di raffreddamento, area di saldatura, senza silicone

VK200375



Cavo di collegamento, 2 m, presa M8 a 4 poli dritti, estremità libera del cavo, 4x0,34 mm², PUR (poliuretano), Ø4,7 mm, 30 V, -30-90°C, IP67, resistente alla catena di trascinamento e alla torsione, oli e lubrificanti di raffreddamento, area di saldatura, senza silicone

VK030F71



Cavo di collegamento, 0,3 m, presa M8 a 4 poli angolare, spina M8 a 4 poli dritta, a 4 conduttori, PUR (poliuretano), resistente alla catena di trascinamento e alla torsione, agli oli e ai lubrificanti di raffreddamento, area di saldatura, senza silicone

VK030F75



Cavo di collegamento, 0,3 m, connettore M8 a 4 poli dritto, spina M8 a 4 poli dritto, a 4 conduttori, PUR (poliuretano), resistente alla catena di trascinamento e alla torsione, agli oli e ai lubrificanti di raffreddamento, area di saldatura, senza silicone

VK06F001



Cavo per l'illuminazione della fotocamera in funzionamento continuo su OC53 con controller flash interno, 0,6 m, presa M8 a 4 pin dritta, spina M8 a 4 pin dritta, 4 fili

VK06F002



Cavo per l'illuminazione della fotocamera in modalità flash su OC53 con controller flash interno, 0,6 m, connettore M8 a 4 pin dritto, connettore M8 a 4 pin dritto, 4 fili

AO000667



Accessori Ottica, supporto, plastica

Ulteriori accessori sono disponibili sulla nostra homepage



Installazione

L'installazione deve essere eseguita esclusivamente da un elettricista qualificato!



Smaltimento dei rifiuti

Numero RAEE secondo § 6 par. 3 ElektroG: 40951076

Istruzioni di sicurezza

/ Prima della messa in funzione, accertarsi che siano state rispettate tutte le indicazioni di sicurezza contenute nella documentazione del prodotto.

/ L'uso di questi prodotti è vietato se ha un impatto diretto sulla sicurezza personale.

/ I sistemi di illuminazione a LED possono generare radiazioni molto intense che, se utilizzate in modo improprio, possono danneggiare gli occhi. Il produttore non può essere ritenuto responsabile per i danni causati da un uso o da un collegamento improprio.